

« Messeinrichtungen für Stromproduzenten »»

Anwendungsbereich

	Mehrkostenfinanzierung	Übrige Produzenten	Kostendeckende Einspeisevergütung
Kurzbezeichnung	MKF	Übrige Produzenten	KEV
Datum der Inbetriebnahme der Produktionsanlage	vor 31. Dezember 2005	nach 31. Dezember 2005 ohne Zusage KEV	nach 31. Dezember 2005 mit Zusage KEV
Gesetzliche Grundlagen Energie Gesetz (EnG)	Art. 28a EnG Art. 29 EnV	Art. 7 EnG Art. 29 EnV	Art. 7a EnG
Vergütung des produzierten Stroms erfolgt durch*	EWA	EWA	Bilanzgruppe für erneuerbare Energien

*Die Entschädigung für den produzierten Strom wird in einem separaten Stromabnahmevertrag geregelt.

Gesetzliche Grundlagen

Gemäss Art. 2 Absatz 4 EnV muss die ins Netz eingespeiste Energie mit einer geeichten Messeinrichtung erfasst werden. Die Kosten für die Messeinrichtung und für die Bereitstellung der Messdaten gehen zu Lasten der privaten Stromproduzenten. Es gelten die jeweils gültigen «AGB Netznutzung» des EWA.

MKF-Produzenten und übrige Produzenten mit Nettomessung

(Abdeckung Eigenverbrauch am Produktionsstandort, Produktionsleistung ≤ 30 kVA) ohne Lastgangmessung (vgl. Grafik 1)

Grundpreis inkl. Messeinrichtung mit Einspeisezähler (Vier-Quadrant) ≤ 30 kVA		exkl. MWST	inkl. MWST
Darin sind folgende Leistungen enthalten:	Fr./Monat	15.00	16.14

- Grundpreis Netznutzung
- Grundpreis Messeinrichtung
- Zwei Ablesungen pro Jahr
- Betriebskosten für die Ablesung der Zählerdaten, Plausibilisierung
- Versand der gemessenen Energiedaten an die geforderten Marktakteure

MKF-Produzenten und übrige Produzenten mit Nettomessung

(Abdeckung Eigenverbrauch am Produktionsstandort, Produktionsleistung > 30 kVA) mit Lastgangmessung (vgl. Grafik 1)

Grundpreis inkl. Messeinrichtung mit Fernauslesung > 30 kVA		exkl. MWST	inkl. MWST
Darin sind folgende Leistungen enthalten:	Fr./Monat	180.00	193.68

- Grundpreis Netznutzung
- Grundpreis Messeinrichtung
- Betriebskosten für die tägliche Ablesung der Zählerdaten, Plausibilisierung und den Versand der Energiedaten an die geforderten Marktakteure
- Kommunikationsschnittstelle für Telefonanschluss oder GSM (Anmeldung des Telefonanschlusses auf Wunsch durch das EWA)
- Die täglich wiederkehrenden Telefonkosten für die Datenübermittlung der Zählerfernauslesung werden direkt dem EWA belastet. Die monatlichen Abokosten für den Telefonanschluss oder GSM gehen zu Lasten des Produzenten.

Abdeckung Eigenverbrauch am Produktionsstandort MKF-Produzenten und übrige Produzenten mit Nettomessung

- Das Elektrizitätsprodukt (Stromlieferung und Netznutzung) für die Lieferung des EWA an den Produzenten ist verbrauchsabhängig und wird vom EWA gemäss den vorhandenen Produktesegmenten festgelegt.

**KEV-Produzenten mit Produktionsleistung ≤ 30 kVA
ohne Lastgangmessung (vgl. Grafik 2)**

		exkl. MWST	inkl. MWST
Kosten der Messeinrichtung	Fr./Monat	7.00	7.56
Darin sind folgende Leistungen enthalten:			
<ul style="list-style-type: none"> ▪ Grundpreis Messeinrichtung ▪ Vier Ablesungen pro Jahr ▪ Betriebskosten für die Ablesung der Zählerdaten, Plausibilisierung ▪ Versand der gemessenen Energiedaten an die geforderten Marktakteure. 			
Installation inklusive Test und Kontrolle der Messeinrichtungen	nach Aufwand zu Lasten des Produzenten		

**KEV-Produzenten mit Produktionsleistung > 30 kVA
mit Lastgangmessung (vgl. Grafik 2)**

		exkl. MWST	inkl. MWST
Kosten der Messeinrichtung mit Fernauslesung in Niederspannung	Fr./Monat	88.00	95.04
Darin sind folgende Leistungen enthalten:			
<ul style="list-style-type: none"> ▪ Grundpreis Messeinrichtung ▪ Betriebskosten für die tägliche Ablesung der Zählerdaten, Plausibilisierung und den Versand der Energiedaten an die geforderten Marktakteure ▪ Kommunikationsschnittstelle für Telefonanschluss oder GSM (Anmeldung des Telefonanschlusses auf Wunsch durch das EWA) ▪ Die täglich wiederkehrenden Telefonkosten für die Datenübermittlung der Zählerfernauslesung werden direkt dem EWA belastet. Die monatlichen Abokosten für den Telefonanschluss oder GSM gehen zu Lasten des Produzenten. 			
Installation inklusive Test und Kontrolle der Messeinrichtungen	nach Aufwand zu Lasten des Produzenten		

**Übrige Produzenten mit Produktionsleistung ≤ 30 kVA und Bruttomessung
(Abdeckung Eigenverbrauch nur für Produktionsanlage) ohne Lastgangmessung (vgl. Grafik 2)**

		exkl. MWST	inkl. MWST
Kosten der Messeinrichtung	Fr./Monat	7.00	7.56
Darin sind folgende Leistungen enthalten:			
<ul style="list-style-type: none"> ▪ Grundpreis Messeinrichtung ▪ Vier Ablesungen pro Jahr ▪ Betriebskosten für die Ablesung der Zählerdaten, Plausibilisierung ▪ Versand der gemessenen Energiedaten an die geforderten Marktakteure 			
Installation inklusive Test und Kontrolle der Messeinrichtungen	nach Aufwand zu Lasten des Produzenten		

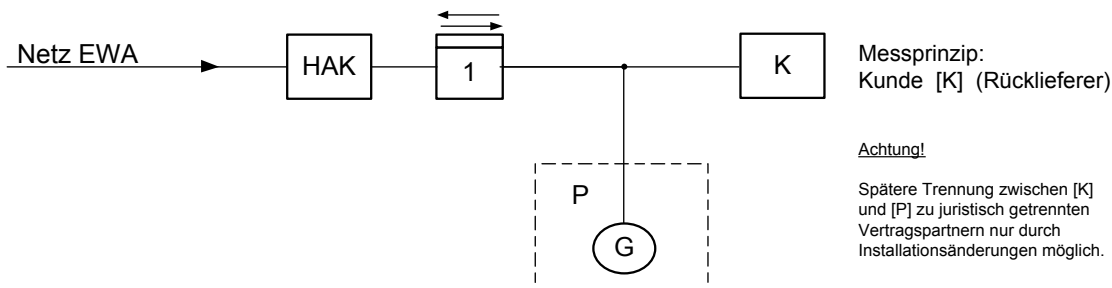
**Übrige Produzenten mit Produktionsleistung > 30 kVA und Bruttomessung
(Abdeckung Eigenverbrauch nur für Produktionsanlage) mit Lastgangmessung (vgl. Grafik 2)**

		exkl. MWST	inkl. MWST
Kosten Messeinrichtung mit Fernauslesung in Niederspannung	Fr./Monat	88.00	95.04
Darin sind folgende Leistungen enthalten:			
<ul style="list-style-type: none"> ▪ Grundpreis Messeinrichtung ▪ Betriebskosten für die tägliche Ablesung der Zählerdaten, Plausibilisierung und den Versand der Energiedaten an die geforderten Marktakteure ▪ Kommunikationsschnittstelle für Telefonanschluss oder GSM (Anmeldung des Telefonanschlusses auf Wunsch durch das EWA) ▪ Die täglich wiederkehrenden Telefonkosten für die Datenübermittlung der Zählerfernauslesung werden direkt dem EWA belastet. Die monatlichen Abokosten für den Telefonanschluss oder GSM gehen zu Lasten des Produzenten. 			
Installation inklusive Test und Kontrolle der Messeinrichtungen	nach Aufwand zu Lasten des Produzenten		

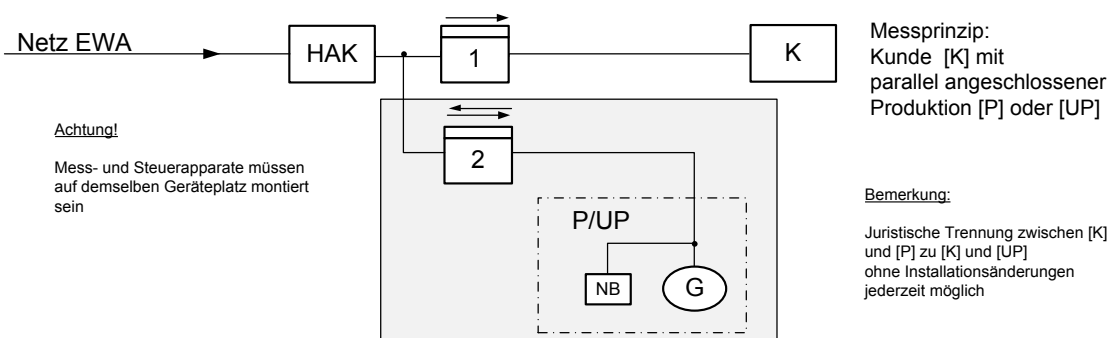
Abdeckung Eigenverbrauch für Produktionsanlage übrige Produzenten mit Bruttomessung

- Das Stromprodukt (Anteil Stromlieferung) für die Lieferung des EWA an den Produzenten zur Abdeckung seines Eigenverbrauchs für seine Produktionsanlage entspricht dem << EWA EinfachStrom >>.

Grafik 1:
MKF-Produzenten und übrige Produzenten mit Nettomessung



Grafik 2:
KEV-Produzenten und übrige Produzenten mit Bruttomessung



Weitere Bedingungen und Informationen

- Einmalige Kosten werden nach Inbetriebnahme in Rechnung gestellt.
- Betriebskosten werden pro Rata berechnet.
- Gemäss Art. 8 Abs. 5 StromVV müssen Erzeuger mit einer Anschlussleistung über 30 kVA mit einer Lastgangmessung mit automatischer Datenübermittlung ausgestattet sein. Sie tragen die dadurch verursachten Anschaffungskosten und wiederkehrende Kosten.

Ergänzende Bestimmungen finden Sie in den jeweils gültigen «AGB Stromlieferung» sowie den «AGB Netznutzung» der Elektrizitätswerk Altdorf AG. Falls Sie weitere Fragen haben, rufen Sie uns an: Infotelefon 0800 90 80 70.

Elektrizitätswerk Altdorf AG, Herrengasse 1, 6460 Altdorf
Telefon 041 875 0 875, Telefax 041 875 0 975, www.ewa.ch, mail@ewa.ch